

کل نمبر: 10 واقفیت عامہ (سوئم) ٹیسٹ نمبر 5 وقت: 10 منٹ

چھٹا مہینا، دوسرا ہفتہ، پانچواں دن اسلیبیں: باب نمبر 15 (پہلا نصف)، سادہ مشین کی اقسام: مشق سوال نمبر 1, 2,

سوال نمبر 1۔ درج ذیل میں سے درست جواب کے گرد دائرہ کا نشان لگائیں۔ (4)

(i) سادہ مشین کی اقسام ہیں:

(الف)	دو	(ب)	چار	(ج)	بچھ	(د)	آٹھ
-------	----	-----	-----	-----	-----	-----	-----

(ii) لیور کے ایک سرے پر قوت لگا کر دوسرے سے اٹھایا جاتا ہے:

(الف)	بحری	(ب)	وزن	(ج)	پتھر	(د)	پھاڑ
-------	------	-----	-----	-----	------	-----	------

(iii) فائدہ استعمال کیا جاتا ہے:

(الف)	چیزوں کو الگ کرنے کے لیے	(ب)	چیزوں کو اٹھانے کے لیے
-------	--------------------------	-----	------------------------

(ج)	چیزوں کو چیرنے کے لیے	(د)	یہ تمام
-----	-----------------------	-----	---------

(iv) بھاری اجسام کو _____ سے منتقل کرتے ہیں۔

(الف)	ڈھلوان سطح	(ب)	ٹرک	(ج)	لیور	(د)	ایکسل
-------	------------	-----	-----	-----	------	-----	-------

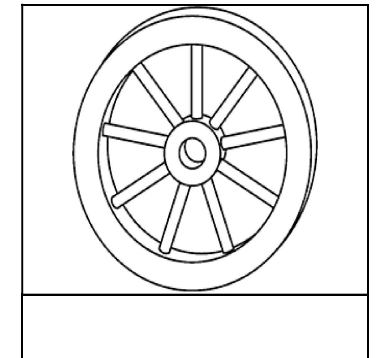
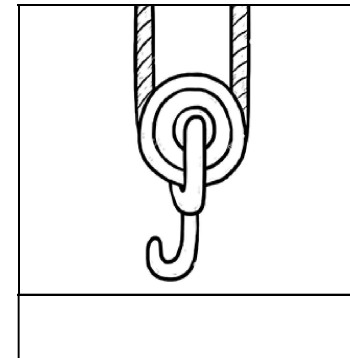
سوال نمبر 2: درج ذیل سوالات کے مختصر جواب لکھیں۔ (2x2=4)

(i) سکریو (Serwe) کیا ہے؟

(ii) پٹی کیا کام کرتی ہے؟

سوال نمبر 3: نیچے دی گئی تصویروں کو پہچانیں اور ان کے نام لکھیں۔

(2)



کل نمبر: 10 واقفیت عامہ (سوئم) ٹیسٹ نمبر 5 وقت: 10 منٹ

چھٹا مہینا، دوسرا ہفتہ، پانچواں دن اسلیبیں: باب نمبر 15 (پہلا نصف)، سادہ مشین کی اقسام: مشق سوال نمبر 1, 2,

سوال نمبر 1۔ درج ذیل میں سے درست جواب کے گرد دائرہ کا نشان لگائیں۔ (4)

(i) سادہ مشین کی اقسام ہیں:

(الف)	دو	(ب)	چار	(ج)	بچھ	(د)	آٹھ
-------	----	-----	-----	-----	-----	-----	-----

(ii) لیور کے ایک سرے پر قوت لگا کر دوسرے سے اٹھایا جاتا ہے:

(الف)	بحری	(ب)	وزن	(ج)	پتھر	(د)	پھاڑ
-------	------	-----	-----	-----	------	-----	------

(iii) فائدہ استعمال کیا جاتا ہے:

(الف)	چیزوں کو الگ کرنے کے لیے	(ب)	چیزوں کو اٹھانے کے لیے
-------	--------------------------	-----	------------------------

(ج)	چیزوں کو چیرنے کے لیے	(د)	یہ تمام
-----	-----------------------	-----	---------

(iv) بھاری اجسام کو _____ سے منتقل کرتے ہیں۔

(الف)	ڈھلوان سطح	(ب)	ٹرک	(ج)	لیور	(د)	ایکسل
-------	------------	-----	-----	-----	------	-----	-------

سوال نمبر 2: درج ذیل سوالات کے مختصر جواب لکھیں۔ (2x2=4)

(i) سکریو (Serwe) کیا ہے؟

(ii) پٹی کیا کام کرتی ہے؟

سوال نمبر 3: نیچے دی گئی تصویروں کو پہچانیں اور ان کے نام لکھیں۔

(2)

